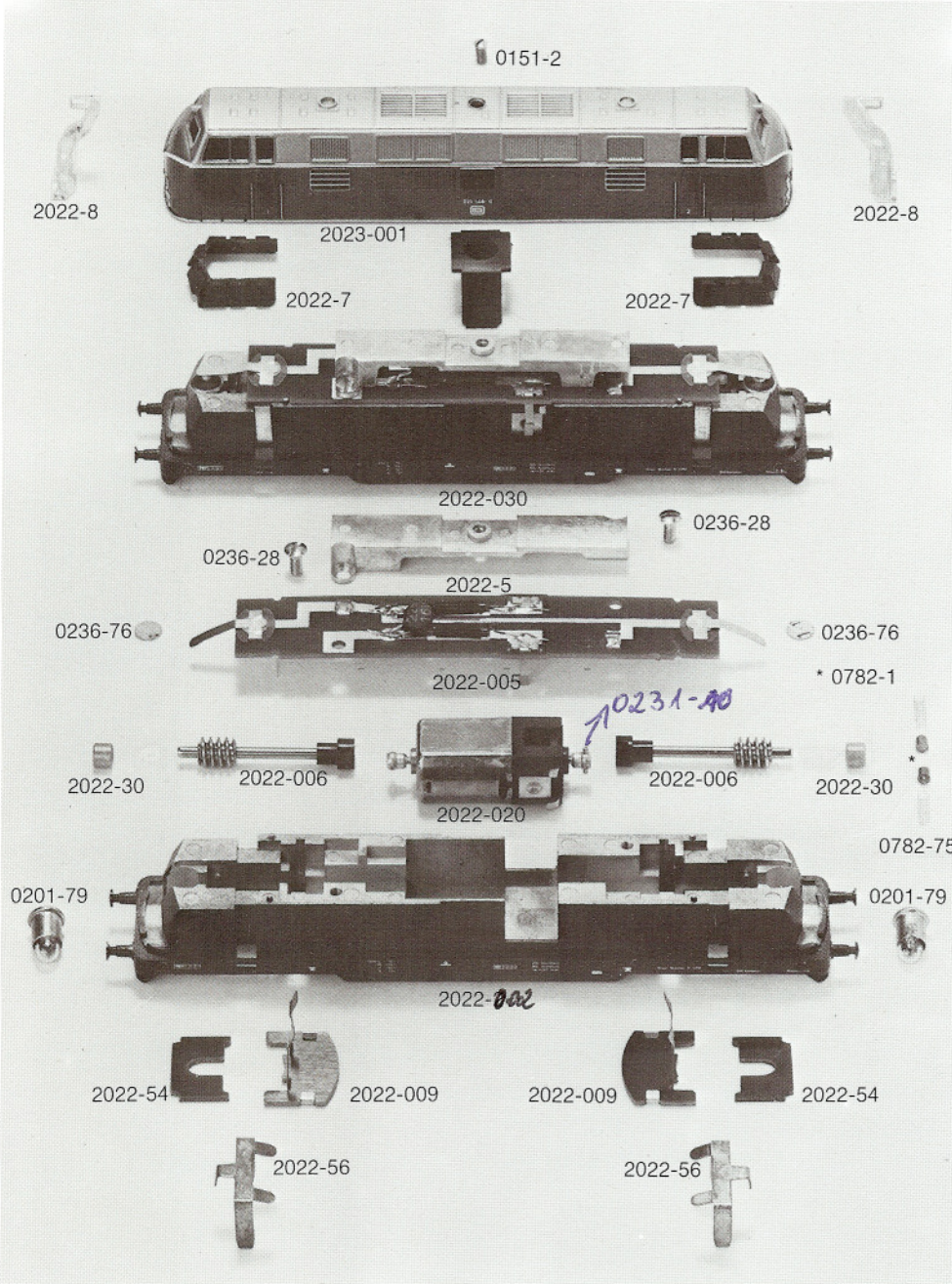


Order Nr.



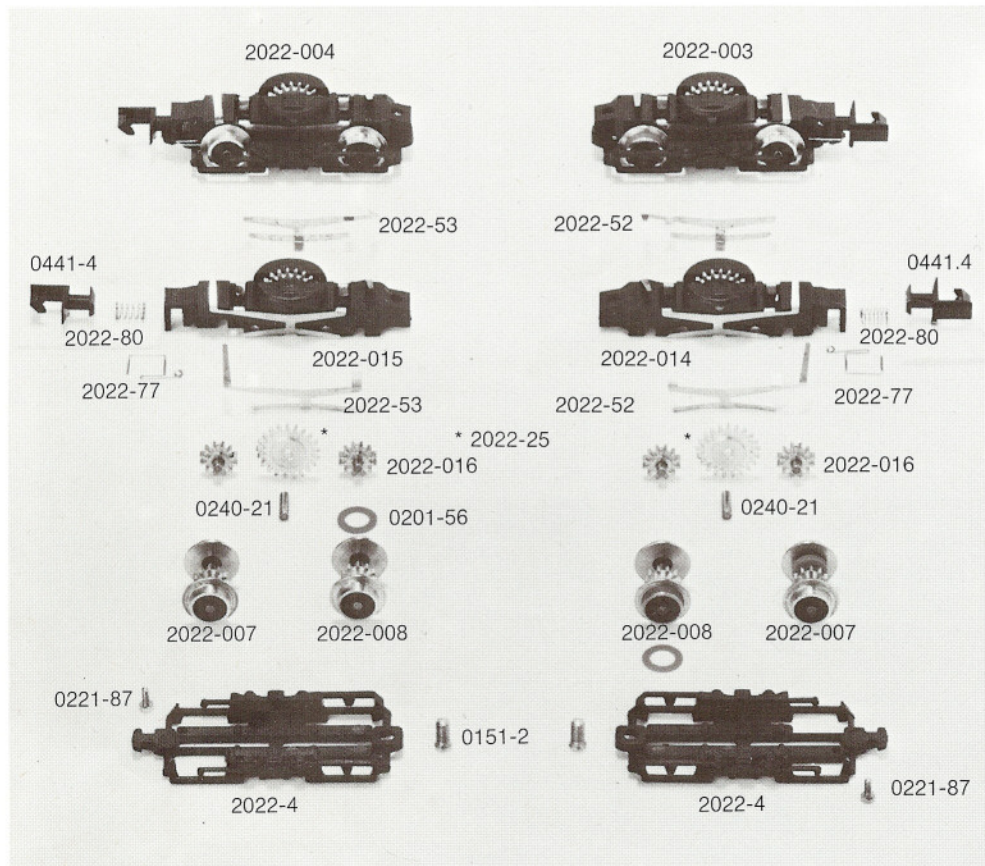
- 0151-2 Linsensenschraube
- 2022-001 Gehäuse kpl. mit Fenstern und Lichtverteiler
- 2022-7 Satz Fenster und Haltebügel
- 2022-8 Satz Lichtverteiler
- 2022-030 Fahrrahmen kpl. mit Motor und Leiterplatte
- 2022-5 Gewicht
- 0236-28 Linsensenschraube
- 2022-005 Leiterplatte kpl.
- 0236-76 Selensperzelle
- 2022-020 Motor kpl.
- 2022-006 Getriebewelle
- 2022-30 Zylinderlager
- 0782-1 Kohlebürsten (2 St.)
- 0782-75 Druckfedern (2 St.)
- 2022-002 Fahrrahmen
- 0201-79 Glühbirne
- 2022-54 Haltesteg
- 2022-009 Drehgestellauflage
- 2022-56 Drehgestellhalter
- 0231-10 Motorkupplung


ARNOLD-N®

BR 221 Simplex

2022

Order Nr.



2022-004	Drehgestell 1 kpl. mit Simplex-Kupplung
2022-003	Drehgestell 2 kpl. mit Simplex-Kupplung
2022-15	Drehgestellblock 1 mit Stromabnehmern
2022-14	Drehgestellblock 2 mit Stromabnehmern
2022-53	Stromabnehmerpaar 1
2022-52	Stromabnehmerpaar 2
0441-4	Kupplung
2022-80	Kupplungsfeder
2022-77	Simplex-Feder
2022-25	Schneckenrad
0240-21	Achse
2022-016	Zwischenrad mit Achse
2022-007	Radsatz A mit Schnecke
2022-008	Radsatz B mit Haftreifen
0201-56	Haftreifen (2 St.)
2022-4	Drehgestellblende
0221-87	Schraube
0151-2	Linsensensschraube