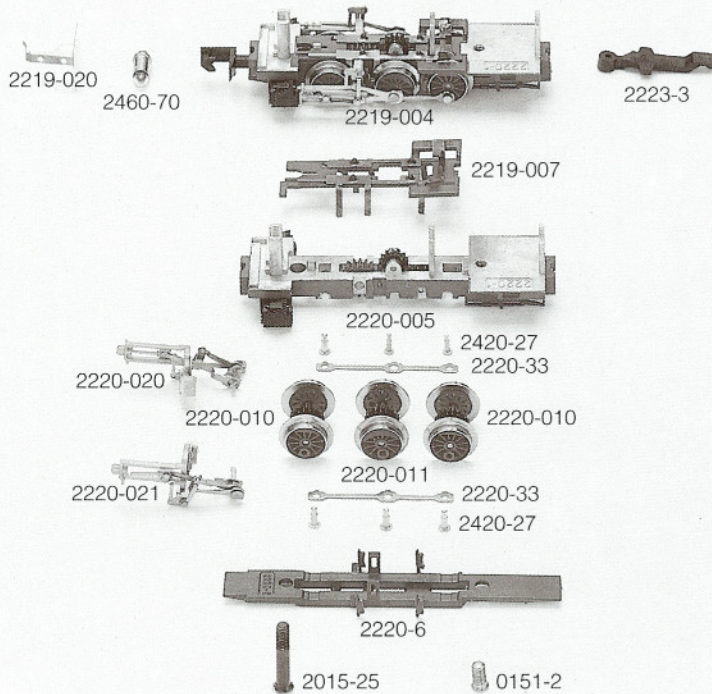
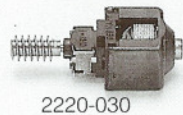
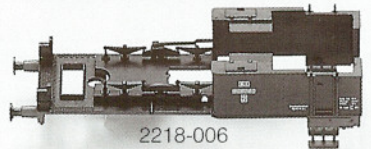
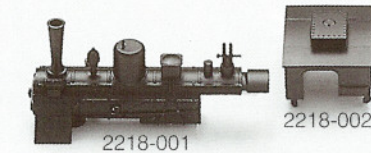


T3 BLE

2218

ARNOLD

Order Nr.



- 2218-001 Kessel kpl.
- 2218-002 Führerhaus Oberteil
- 2218-006 Umlauf kpl.
- 2220-030 Motor kpl.

- 0101-26 Kohlebürsten
- 2215-75 Druckfedern

- 2219-004 Fahrrahmen kpl.
- 2219-020 Lichtverteiler mit Feder
- 2460-70 Glühbirne
- 2223-3 Deichsel
- 2219-007 Isolierplatte
- 2220-005 Fahrrahmen
- 2220-020 Kreuzkopfführung rechts
- 2220-021 Kreuzkopfführung links
- 2420-27 Bolzen
- 2220-33 Kuppelstange
- 2220-010 Radsatz A
- 2220-011 Radsatz B
- 2220-010 Radsatz C
- 2220-6 Achsabdeckung
- 2015-25 Schraube
- 0151-2 Schraube

- 2218-020 Tender komplett
- 2218-015 Tendergehäuse komplett
- 0221-4 Glühbirne
- 2219-010 Tenderrahmen

- 0441-4 Kupplung
- 2545-75 Kupplungsfeder kurz
- 2545-64 Kupplungsabdeckung
- 2545-023 Radsatz kpl.

- 2212-26 Puffer gewölbt/rechts
- 2212-27 Puffer flach/links

