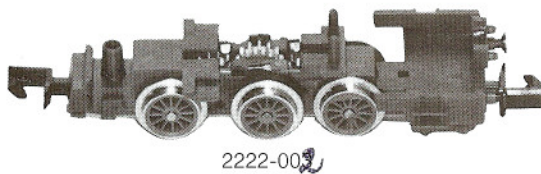
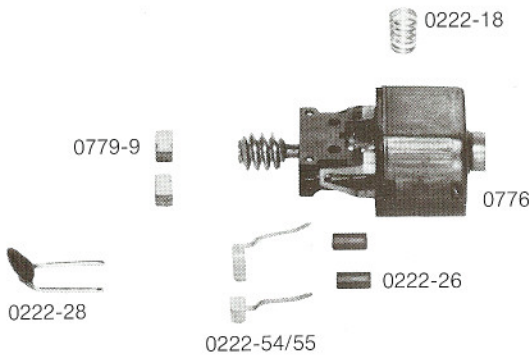
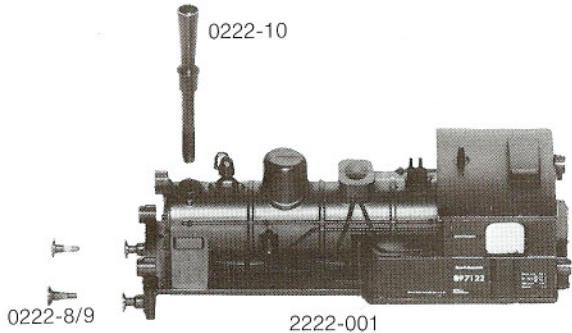


BR 89.7

2222

ARNOLD-N^R

Order Nr.



- | | |
|------------|-----------------------------------|
| 0222-10 | Schlot mit Gewinde |
| 2222-001 | Gehäuse kpl. |
| 0776 | Motor kpl. |
| 0779-9 | Kohlebürsten (2 St.) |
| 0222-28 | Kondensator |
| 0222-54/55 | Kontaktstücke (2 St.) |
| 0222-26 | Rohrkerne (2 St.) |
| 2222-003 | Rahmen mit Radsätzen und Getriebe |
| 2251-50/51 | Stromabnehmer (2 St.) |
| 0222-31 | Zahnrad |
| 0441-4 | Kupplung |
| 0222-29 | Kupplungsfeder Rahmen |
| 0222-8/9 | Puffer (2 St.) |
| 2223-004 | Radsatz A |
| 2223-005 | Radsatz B |
| 2223-006 | Radsatz C mit Zapfen |
| 0225-10 | Dampfzylinder |
| 2222-23 | Steuerung rechts |
| 2222-22 | Steuerung links |
| 2222-004 | Treibstangen (Paar) |
| 2223-1 | Achshalter |
| 0151-2 | Linsensenkschraube |

2222-003 Rahmen m. Stromabn.

