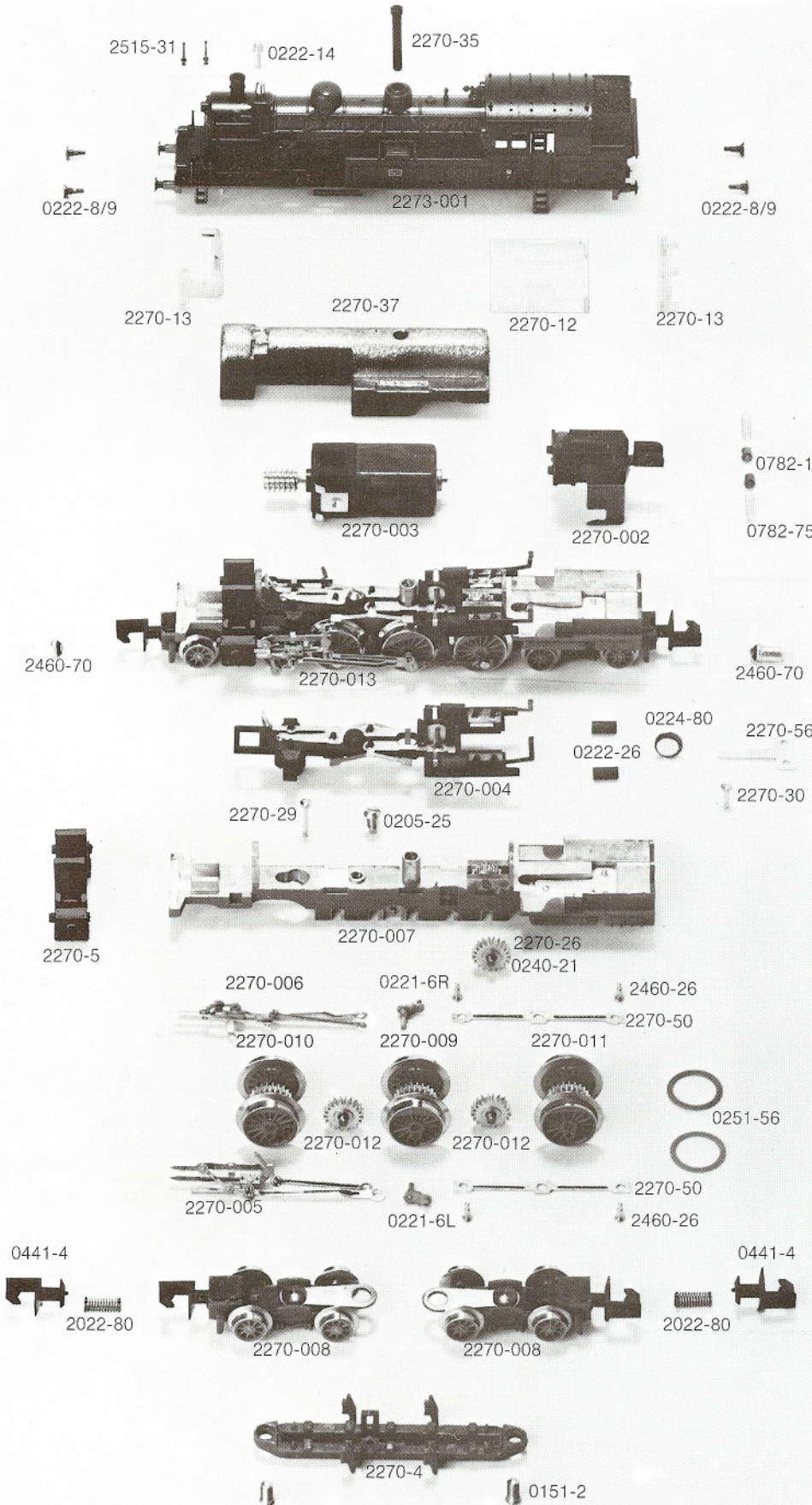


PrT18

2273

ARNOLD-N®

Order Nr.



- 2515-31 Griffstangen (2 St.)
- 0222-14 Glocke
- 2270-35 Schraube
- 2273-001 Gehäuse kpl. mit Fenstern, Lichtverteilern, Gewicht
- 0222-8/9 Satz Puffer (2 St.)
- 2270-13 Satz Lichtverteiler
- 2270-12 Fenstereinsatz
- 2270-37 Gewicht
- 2270-003 Motor kpl.
- 2270-002 Motorhalter
- 0782-1 Kohlebürsten (2 St.)
- 0782-75 Druckfedern (2 St.)
- 2270-013 Fahrrahmen kpl. mit Steuerung und Stromabnehmern
- 2460-70 Glühbirne
- 2270-004 Isolierbrücke mti Stromabnehmern
- 0222-26 Rohrkerne (2 St.)
- 0224-80 Scheibenkondensator
- 2270-56 Nachläufer-Andrückfeder
- 2270-29 Kontaktniet lang
- 2270-30 Kontaktniet kurz
- 0205-25 Schraube
- 2270-007 Rahmen
- 2270-5 Dampfzylinder
- 2270-26 Zahnrad
- 0240-21 Achse
- 2270-006 Steuerung kpl. rechts
- 2270-005 Steuerung kpl. links
- 2270-50 Kuppelstange
- 2460-26 Bolzen (2 St.)
- 0221-6R Gegenkurbel rechts
- 0221-6L Gegenkurbel links
- 2270-012 Zwischenrad mit Achse
- 2270-010 Radsatz A
- 2270-009 Radsatz B
- 2270-011 Radsatz C mit Haftreifen
- 0251-56 Haftreifen (2 St.)
- 0441-4 Kupplung
- 2022-80 Kupplungsfeder
- 2270-008 Vorläufer
- 2270-008 Nachläufer
- 2270-4 Achshalter
- 0151-2 Schraube