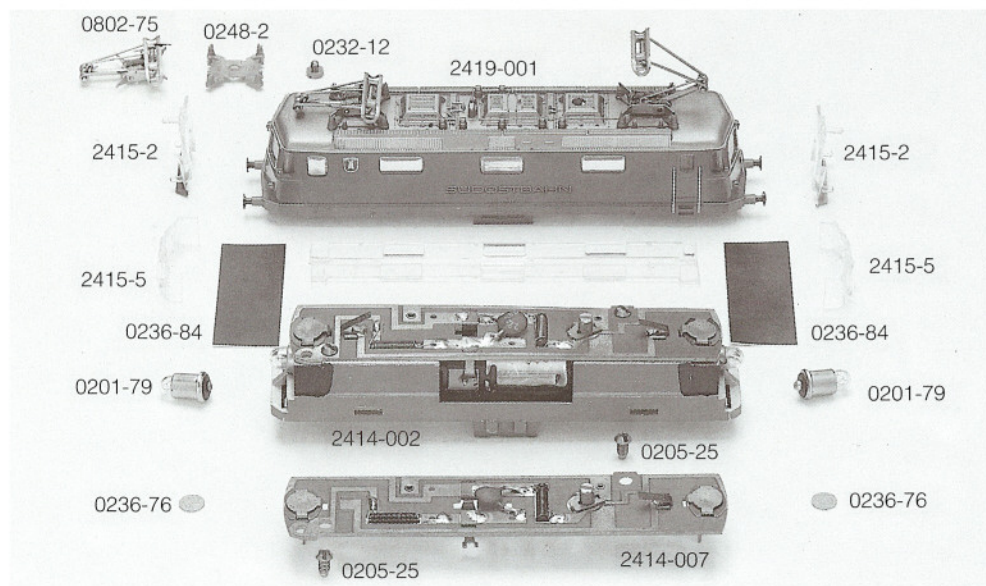




ARNOLD

Re4/4 42 SOB

2419



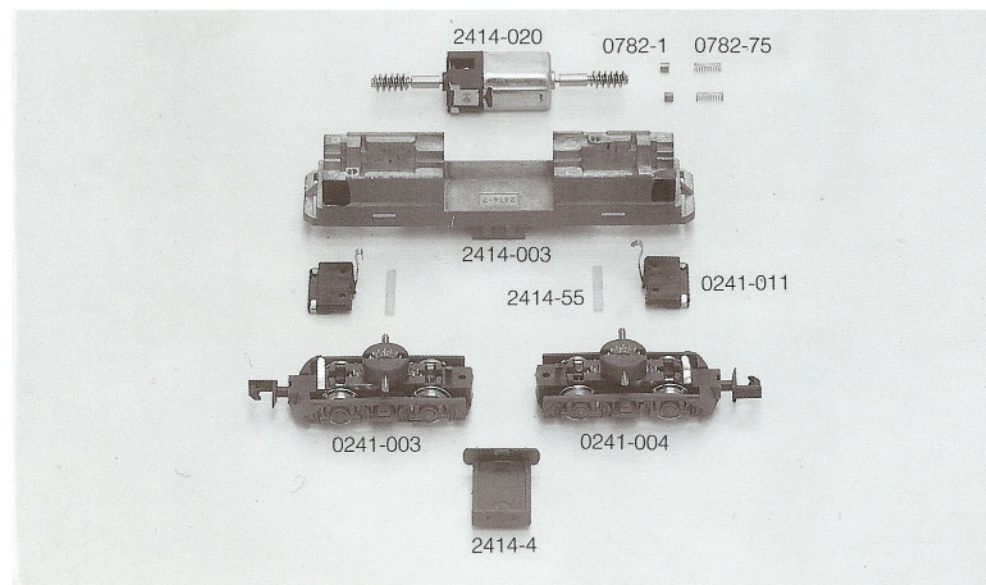
Order Nr.

- 2419-001 Gehäuse kpl.
- 0802-75 Einholm-Stromabnehmer
- 0248-2 Dachisolator
- 0232-12 Schraube
- 2415-2 Lichtverteiler
- 2415-5 Fenster kpl.
- 0236-84 Papier-Lichtmasken
- 2414-002 Rahmen kpl.
- 0201-79 Glühbirne
- 2414-007 Leiterplatte kpl.
- 0236-76 Selensperrzelle
- 0205-25 Schraube

2414-020 Motor



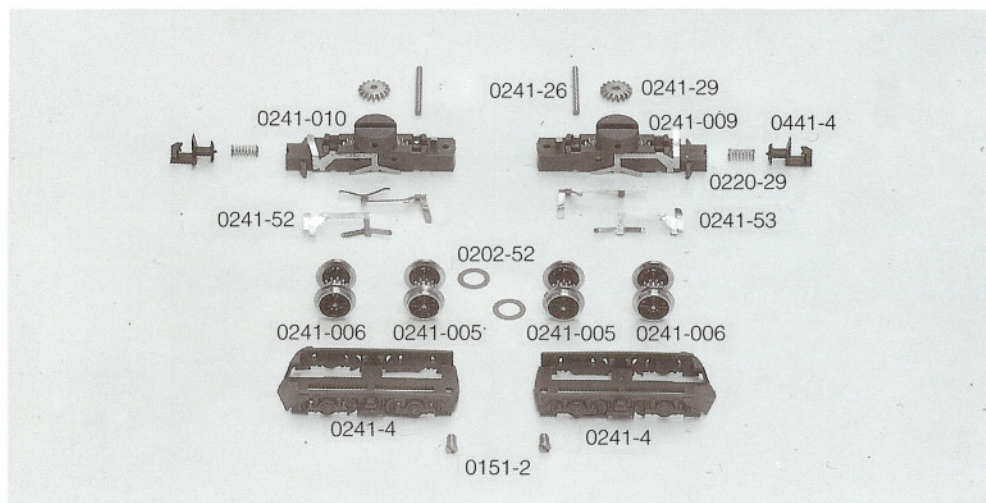
- 0782-1 Kohlebürsten
- 0782-75 Andruckfedern
- 2414-003 Rahmen
- 0241-011 Isolierbrücke
- 2414-55 Haltesteg
- 0241-003 Drehgestell 1 kpl.
- 0241-004 Drehgestell 2 kpl.
- 2414-4 Bodenwanne



- 0241-29 Zahnrad
- 0241-26 Achse
- 0241-009 Drehgestellblock 1
- 0241-52 Stromabnehmer Paar
- 0241-010 Drehgestellblock 2
- 0241-53 Stromabnehmer Paar



- 0441-4 Kupplung
- 0220-29 Kupplungsfeder
- 0241-006 Radsatz A
- 0241-005 Radsatz B mit Haftreifen
- 0202-52 Haftreifen
- 0241-4 Drehgestellblende
- 0151-2 Schraube



- 0222-9 Puffer gewölbt/rechts
- 0222-8 Puffer flach/links