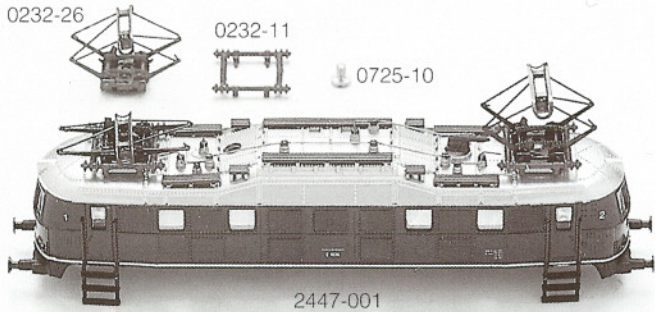


ARNOLD

E 1836 DB

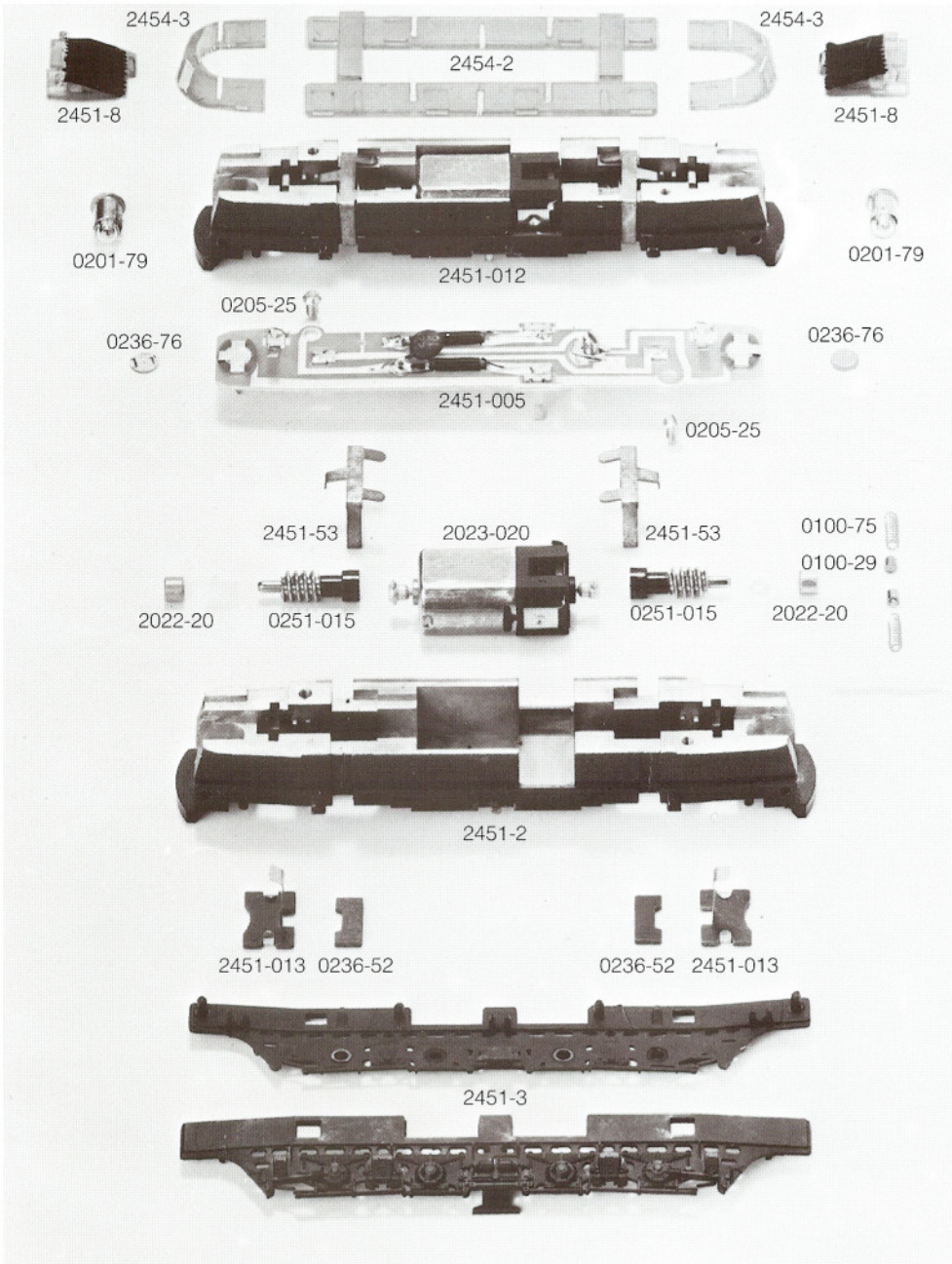
2447

Order Nr.

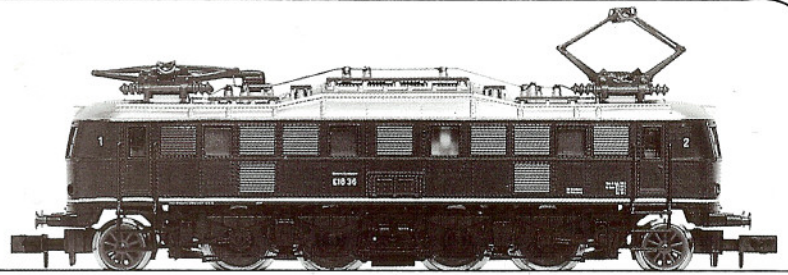


- 0232-26 Pantograph
- 0232-11 Dachisolator
- 0725-10 Schraube
- 2447-001 Gehäuse kpl. mit Pantographen, Fenstern, Lichtverteilern

- 2212-26 Puffer gewölbt/rechts
- 2212-27 Puffer flach/links



- 2454-2 Fenstereinsatz
- 2454-3 Stirnfenster
- 2451-8 Lichtverteiler
- 2451-012 Rahmen kpl. mit Motor
- 0201-79 Glühbirne
- 2451-005 Leiterplatte kpl.
- 0205-25 Schraube
- 0236-76 Selensperrzelle
- 2451-53 Drehgestellhalter
- 2023-020 Motor kpl.
- 0100-29 Kohlebürsten
- 0100-75 Druckfedern
- 0251-015 Getriebewelle
- 2022-20 Zylinderlager
- 2451-2 Rahmen
- 2451-013 Drehgestellauflage
- 0236-52 Haltesteg
- 2451-3 Fahrwerkblende

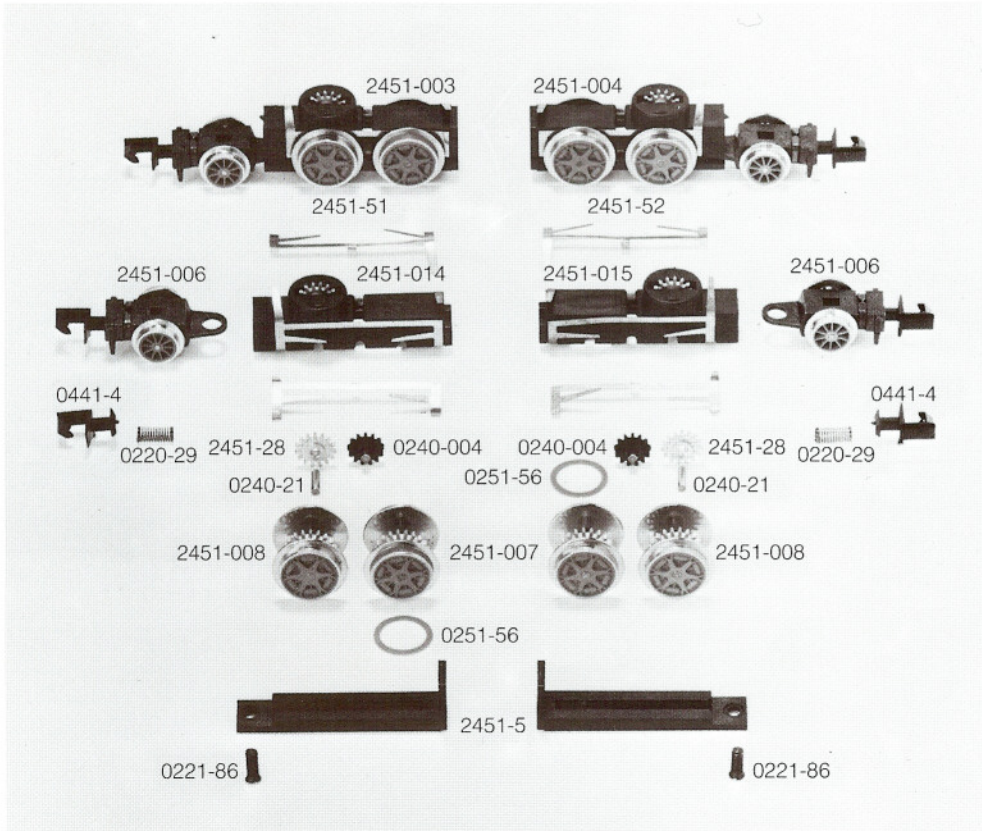


ARNOLD

E 1836 DB

2447

Order Nr.



- | | |
|-------------------------------------------------------------------------------------|-------------------------------------------------------------------------------------|
| 2451-003 | Drehgestell 1 kpl. |
| 2451-004 | Drehgestell 2 kpl. |
| 2451-006 | Vorläufer kpl. |
| 2451-014 | Drehgestellblock 1 mit Stromabnehmern |
| 2451-015 | Drehgestellblock 2 mit Stromabnehmern |
| 2451-51 | Stromabnehmerpaar 1 |
| 2451-52 | Stromabnehmerpaar 2 |
|  |  |
| 0441-4 | Kupplung |
| 0220-29 | Kupplungsfeder |
| 2451-28 | Zahnrad |
| 0240-21 | Achse |
| 0240-004 | Zwischenrad mit Achse |
| 2451-008 | Radsatz A |
| 2451-007 | Radsatz B mit Haftreifen |
| 0251-56 | Haftreifen |
| 2451-5 | Achshalter |
| 0221-86 | Schraube |