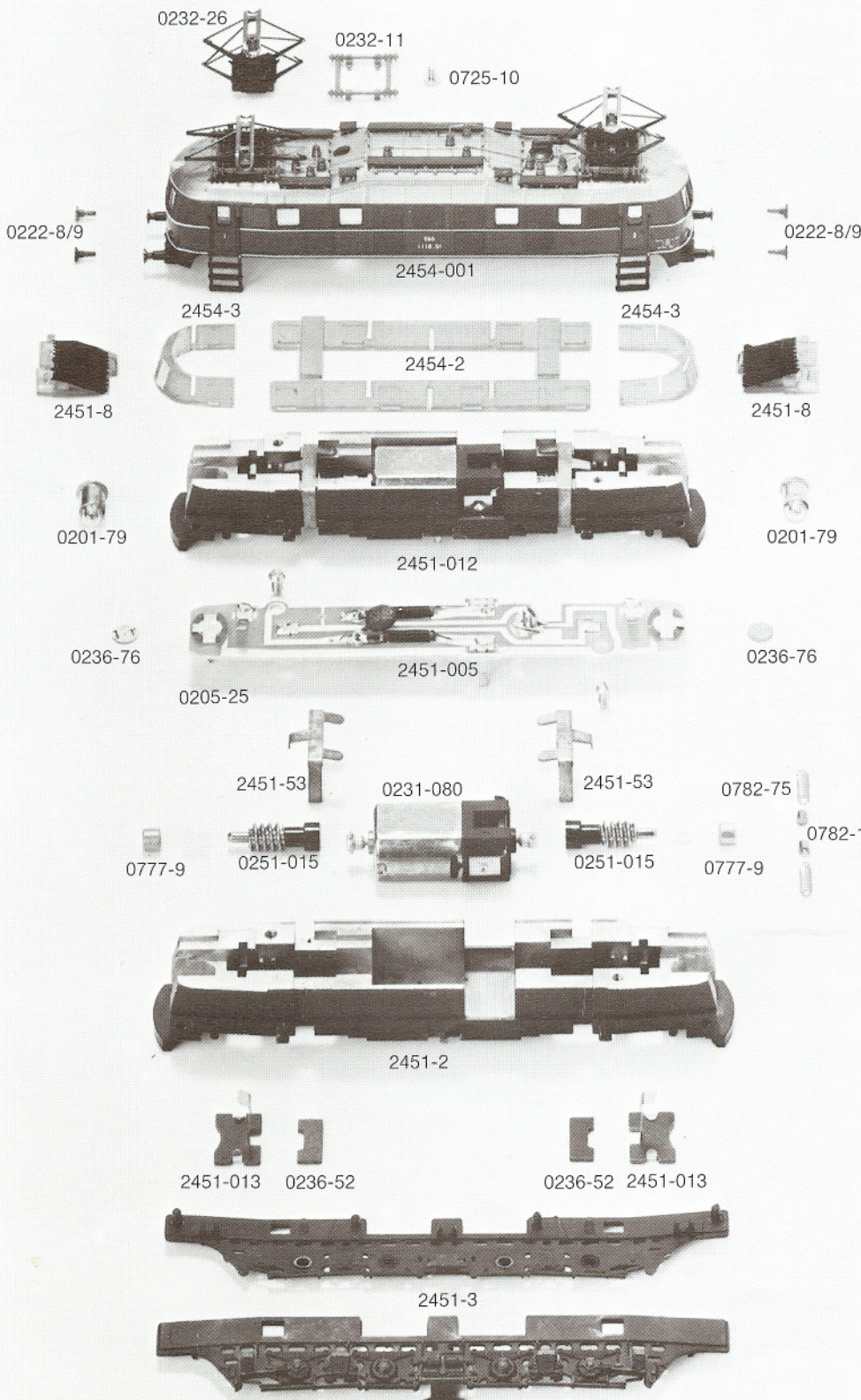
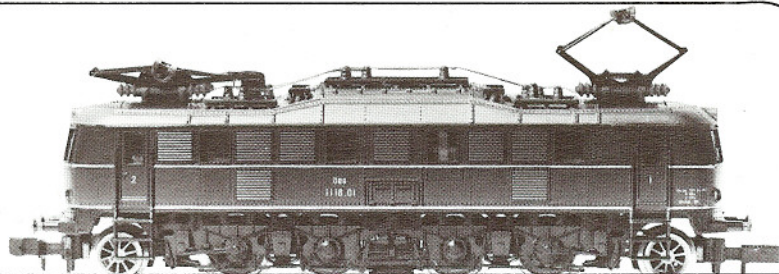


Order Nr.



- 0232-26 Pantograph
- 0232-11 Dachisolator
- 0725-10 Schraube
- 2454-001 Gehäuse kpl. mit Pantographen, Fenstern, Lichtverteilern
- 0222-8/9 Satz Puffer (2 St.)
- 2454-2 Fenstereinsatz
- 2454-3 Stirnfenster (2 St.)
- 2451-8 Lichtverteiler
- 2451-012 Rahmen kpl. mit Motor
- 0201-79 Glühbirne
- 2451-005 Leiterplatte kpl.
- 0205-25 Schraube
- 0236-76 Selensperrzelle
- 2451-53 Drehgestellhalter
- 0231-080 Motor kpl.
- 0251-015 Getriebewelle
- 0777-9 Zylinderlager
- 0782-1 Kohlebürsten (2 St.)
- 0782-75 Druckfedern (2 St.)
- 2451-2 Rahmen
- 2451-013 Drehgestellauflage
- 0236-52 Haltesteg
- 2451-3 Fahrwerkblende


ARNOLD-N®

BR 1118 ÖBB

2454

Order Nr.

2451-003	Drehgestell 1 kpl.
2451-004	Drehgestell 2 kpl.
2451-006	Vorläufer kpl.
2451-014	Drehgestellblock 1 mit Stromabnehmern
2451-015	Drehgestellblock 2 mit Stromabnehmern
2451-51	Stromabnehmerpaar 1
2451-52	Stromabnehmerpaar 2
0441-4	Kupplung
0220-29	Kupplungsfeder
2451-28	Zahnrad
0240-21	Achse
0240-004	Zwischenrad mit Achse
2451-008	Radsatz A
2451-007	Radsatz B mit Haftreifen
0251-56	Haftreifen (2 St.)
2468-015	Vorläufer kpl.
2451-5	Achshalter
0221-86	Schraube

