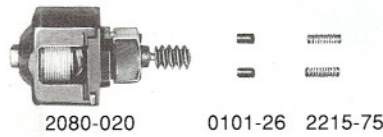
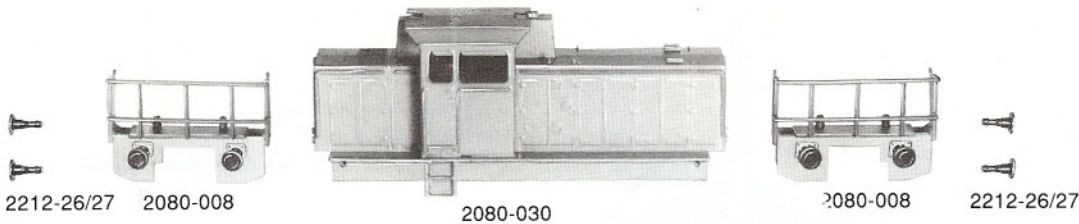


Diesellok **CTN** MUC

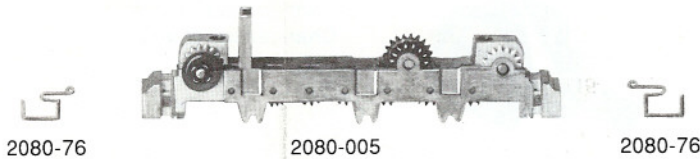
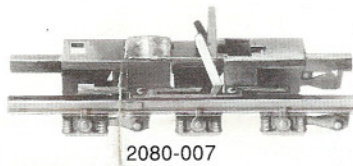
ARNOLD

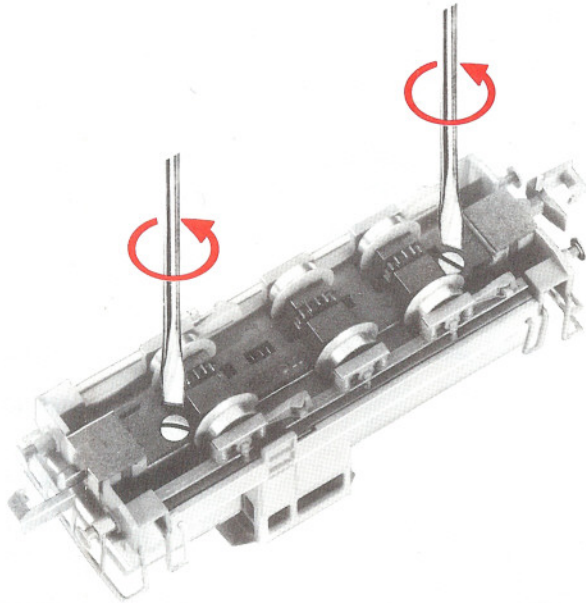
DHG 700

2080

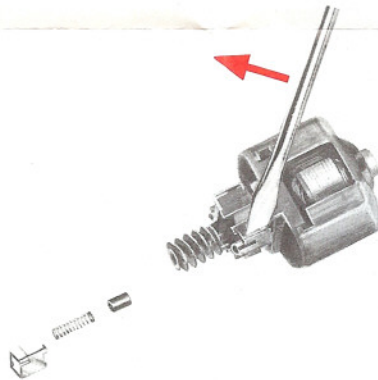


- 2080-030 Gehäuse mit Führerhaus
- 2080-008 Stirnplatte, kpl. mit Puffer
- 2212-26/27 Satz Puffer (2 St.)
- 2080-020 Motor kpl.
- 0101-26 Kohlebürsten
- 2215-75 Andruckfedern
- 2080-007 Isolierplatte mit Strohablehmern
- 2080-005 Rahmen mit Zahnräder
- 2335-010 Radsatz
- 2080-5 Achshalter
- 2080-7 Abdeckung
- 4495-75 Kupplungsfeder
- 0441-4 Kupplung
- 2015-25 Schraube
- 2080-76 Entkupplungsfeder

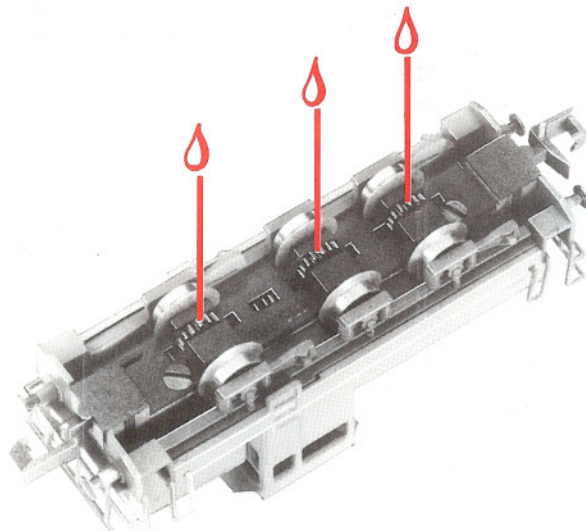




Lokgehäuse abnehmen
Replacement of body
Démontage de la caisse de la locomotive



Wechseln der Schleifkohlen
Change the brushes
Changez les charbons



Je 1 Tropfen ARNOLD-Spezialöl 7998 oder feines Nähmaschinenöl, kein anderes Öl verwenden
Use only 1 drop of ARNOLD special oil 7998 or fine sewing machine oil but no other oil
Utilisez seulement 1 goutte d'ARNOLD huile 7998 ou de l'huile fine des machines à coudre mais aucune d'autre