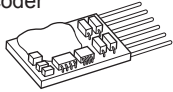


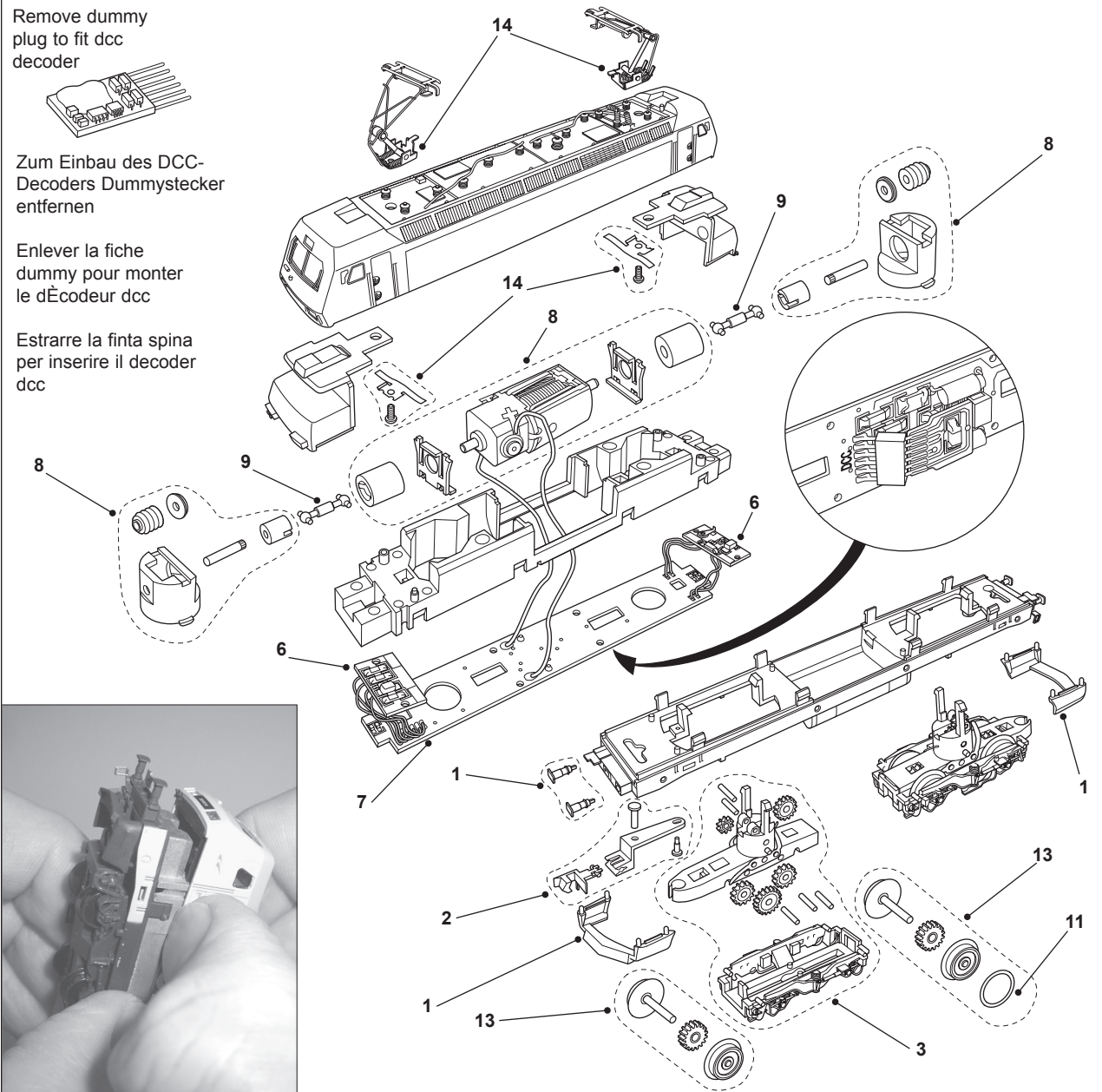
Remove dummy  
plug to fit dcc  
decoder



Zum Einbau des DCC-  
Decoders Dummysstecker  
entfernen

Enlever la fiche  
dummy pour monter  
le dÉcodeur dcc

Estrarre la finta spina  
per inserire il decoder  
dcc



## LIST OF SPARES / ERSATZTEILLISTE / LISTE DE PIÉCES DE RECHANGE / LISTA RICAMBI

Item No. Art.-Nr. RéfÉrence N° di parte	Description Bezeichnung Description Descrizione	Pack Pckg. Pack Confezione	HN2050
1	Assembly/Buffer Pack Baugruppen/Puffer-Satz Ensemble/Pack de tampons Confezione complessivo/Respingente	pack	HN2050/1
2	Coupling pack Kupplungssatz Pack d'attelage Confezione attacco	pack	HN2050/2
3	Drive Unit Antrieb UnitÉ d'entraÉnement Trasmissione	1	HN2050/3
6	Lights board Lichtleiterplatte Carte de circuit imprimÉ Éclairage Scheda circuito stampato luci	1	HN2050/6
7	Main PCB board Hauptleiterplatte Carte principale de circuit imprimÉ Scheda principale a circuiti Stampati	1	HN2050/7
8	Motor Pack Motor-Satz Pack moteur Confezione motore	1	HN2050/8
9	Universal shaft pack Universal-Wellensatz pack Axle Universal Confezione Albero Universale	10	HN2050/9
11	Traction Tyres Pack Haftreifen Pneus de Traction Pneumatici Trazione	pack	HN2050/11
13	Wheel set Radsatz Jeu de roues set ruote	set	HN2050/13
14	Pantograph Set Stromabnehmer-Satz Jeu de pantographes Set pantografo	set	HN2050/14